

NÚMERO DO PROCESSO: 30.56.2023

MODALIDADE: TOMADA DE PREÇO - 08/2023

TIPO: MENOR PREÇO – Execução Indireta – Regime de Empreitada Global (art.10, II “a” Lei Federal n.º 8.666, de 21 de junho de 1993)

OBJETO: Contratação de empresa de engenharia com registro no CREA ou CAU para construção de uma área coberta no ESF Padre Antonio Botton, com fornecimento de material, mão de obra e demais serviços necessários para a execução completa da obra pelo regime de empreitada global.

Interessada: Secretaria Municipal de Saúde.

EDITAL DE TOMADA DE PREÇO N.º 08 /2023.

A Prefeita Municipal de Cacequi/RS, no uso de suas atribuições legais e de conformidade com a Lei n.º 8.666/93, torna público, para conhecimento dos interessados, que às **10 horas do dia 17 de Outubro de 2023**, na sala do Departamento de Licitações, na sede da Prefeitura Municipal de Cacequi, sita na rua Bento Gonçalves – n.º 363, reunir-se-á a Comissão de Licitações com a finalidade de receber os envelopes de nº 01 enº 02, referentes a esta licitação.

Poderão participar as empresas do ramo pertinente ao objeto ora licitado, cadastradas no Município de Cacequi, ou que apresentarem toda a documentação necessária para cadastro até o terceiro dia anterior ao fixado para o recebimento das propostas.

1. DO OBJETO:

O presente edital tem por objeto a contratação de Empresa de Engenharia e/ou Arquitetura com registro no CREA ou CAU, Contratação de empresa de engenharia com registro no CREA ou CAU para a **Construção de uma área coberta no ESF Padre Antonio Botton**, com fornecimento de material, mão de obra e demais serviços necessários para a execução completa da obra pelo regime de empreitada global, bem como os encargos administrativos, fiscais e trabalhistas que incidam no mesmo, conforme memorial descritivo, orçamento analítico e cronograma físico-financeiro descritos nos Anexos.

1.1. DO EXAME DO PROJETO

Os projetos executivos poderão ser examinados junto a Secretaria de Planejamento do Município ou mediante solicitação por meio eletrônico.

2. DO CADASTRO

Para efeitos de cadastramento, os interessados deverão apresentar, até o dia **12 de Outubro de 2023 as 15 h**, os seguintes documentos:

2.1. DOCUMENTOS RELATIVOS À HABILITAÇÃO JURÍDICA E FISCAL

- a) ato constitutivo, estatuto ou contrato social em vigor, devidamente registrado, em se tratando de sociedades comerciais, e no caso de sociedades por ações, acompanhado de documentos de eleição e de seus administradores ou declaração de firma individual com o devido registro;

- a.1)** decreto de autorização, em se tratando de empresa ou sociedade estrangeira em funcionamento no País, e ato de registro ou autorização para funcionamento expedido pelo órgão competente, quando a atividade assim o exigir.
- b)** comprovante de inscrição no MF, Cadastro Nacional de Pessoa Jurídica – (CNPJ);
 - c)** prova de inscrição no Cadastro de Contribuintes do Município, relativo ao domicílio ou sede do licitante, pertinente ao seu ramo de atividades;
 - d)** prova de regularidade relativa ao Fundo de Garantia por Tempo de Serviço (FGTS);
 - e)** prova de regularidade com a **Fazenda Federal** (Certidão Negativa de Débito de Tributos e Contribuições Federais expedida pela Secretaria da Receita Federal e Certidão Negativa de Débitos quanto à dívida ativa da União, expedida pela Procuradoria Geral da Fazenda Nacional) em conjunto com a regularidade com a **Seguridade Social** (INSS) ;
 - f)** prova de regularidade com a **Fazenda Estadual**;
 - g)** prova de regularidade com a **Fazenda Municipal**, do domicílio ou sede da licitante;
 - h)** prova de regularidade relativa à Débitos Trabalhistas (CNDT);
 - i)** declaração emitida pela licitante, sob as penas da Lei, de que está cumprindo o disposto no inciso XXXIII do art. 7º da Constituição Federal (Anexo VI)

2.2. DOCUMENTOS RELATIVOS À QUALIFICAÇÃO TÉCNICA

- a)** Certidão de registro da pessoa jurídica e do responsável técnico na entidade profissional competente; ou seja, no Conselho Regional de Engenharia e Arquitetura do Rio Grande do Sul (CREA/RS) ou no Conselho de Arquitetura e Urbanismo (CAU);
- b)** Atestado de capacitação técnico-profissional em nome do responsável técnico da empresa, registrado no CREA/RS ou CAU, fornecido por pessoa jurídica de direito público ou privado;
- c)** Prova de que a empresa possui em seu quadro funcional permanente, profissional de nível superior, detentor de Atestado de Responsabilidade Técnica para execução de obras e/ou serviços de complexidade tecnológica operacional equivalente ou superior ao objeto desta licitação, devidamente atestado pelo CREA, devendo tal prova, além de Certidão emitida pelo CREA/RS ou CAU/RS ou por este visada, ser produzida da seguinte forma:
 - c.1)** em se tratando de sócio(s) da empresa, por intermédio da apresentação do contrato social ou documento equivalente e no caso de empregado(s), mediante cópia da(s) Carteira(s) de Trabalho devidamente registrada(s), cópia da(s) Ficha(s) ou Livro de Registro e cópia das últimas 02 (duas) GEFIP's e RE's onde constar(em) seu(s) nome(s);
 - c.2)** a prova de que o(s) profissional(is) é(são) detentor(es) de Responsabilidade Técnica, será feita mediante a apresentação de atestado(s) fornecido(s) por pessoa jurídica de direito público ou privado, devidamente registrada no CREA, CAU ou certidão de Acervo Técnico (CAT) emitida pelo mesmo.
- d)** Para os casos das empresas não registradas no Conselho Regional de Engenharia e Arquitetura – CREA ou CAU do Estado do Rio Grande do Sul, o respectivo Certificado de Registro deverá ser visado pelo CREA-RS ou CAU-RS, em conformidade com o que dispõe a Lei n.º 5.194 de 24 de dezembro de 1966, em consonância com a Resolução n.º 413 de 27 de junho de 1997, do CONFEA;
- e)** Declaração emitida pela proponente, firmada também pelo(s) responsável(is) Técnico(s) de que, visitou o

local da obra e que o(s) projeto(s), memorial(is) descritivo(s), orçamento(s) e cronograma(s) estão de acordo com a(s) obra(s) e serviço(s) a ser(em) executada(s);

- f) Declaração emitida pela proponente, firmada também pelo(s) responsável(is) Técnico(s) de que, através da visita do local da obra, tomou conhecimento de todas as informações, características, complexidades físicas e tecnológicas e condições locais para elaboração de sua proposta e para a execução dos serviços/obras;
- g) Relação de Equipe Técnica responsável pela condição dos trabalhos, com nomes e qualificação de cada técnico de nível superior ou médio, até o nível de encarregado;
- h) Relação dos equipamentos julgados necessários à execução dos serviços, indicando o estado de conservação e a condição de disponibilidade. Em caso de locação deverá indicar o nome de quem será(ão) o(s) locador(es) dos mesmos com a declaração da devida concordância do(s) locador(es) assinado pelo responsável pela mesma;

Observação: A licitante interessada em participar dessa Tomada de Preços poderá vistoriar o local, através de um dos seus responsáveis técnicos, devidamente credenciado, no local onde serão executados os serviços até o penúltimo dia útil que anteceder a data fixada no preâmbulo deste Edital para o recebimento e abertura dos envelopes Documentação e Proposta, com o objetivo de inteirar-se das condições e grau de dificuldade existentes, mediante prévio agendamento de horário junto a Secretaria de Planejamento do Município, pelo telefone (55)3254-1202. A vistoria será acompanhada por representante da Secretaria de Planejamento do Município.

2.3. DOCUMENTOS RELATIVOS A QUALIFICAÇÃO ECONÔMICO-FINANCEIRA

- a) Balanço Patrimonial e Demonstrações Contábeis do último exercício social, já exigíveis e apresentados na forma da Lei, com a indicação do número do Livro Diário número do registro na Junta Comercial e numeração das folhas onde se encontram os lançamentos que comprovem a boa situação da empresa, cujos índices mínimos aceitáveis serão apurados pela aplicação da seguinte fórmula:

ÍNDICE DE LIQUIDEZ CORRENTE (LC) ÍNDICE DE LIQUIDEZ GERAL (LG) SOLVÊNCIA GERAL (SG)

AC $LC = \frac{\text{-----}}{PC}$	Igual ou Superior a 1,0
(AC + RLP) $LG = \frac{\text{-----}}{\text{-----}}$ (PC + ELP)	Igual ou Superior a 1,0
A REAL $SG = \frac{\text{-----}}{PC + ELP}$	Igual ou Superior a 1,0

LC – avalia a capacidade da empresa de saldar suas obrigações a curto prazo

LG – mede a capacidade da empresa liquidar suas dívidas a curto prazo e longo prazo **SG** – expressa a capacidade da empresa de liquidar suas dívidas no caso de falência **AC** – ATIVO CIRCULANTE

PC – PASSIVO CIRCULANTE

RLP – REALIZÁVEL A LONGO PRAZO

ELP – EXIGÍVEL A LONGO PRAZO

A REAL – ATIVO TOTAL DIMINUÍDO DOS VALORES NÃO PASSÍVEIS DE CONVERSÃO EM

DINHEIRO (Ex.: Ativo Diferido, Despesas pagas antecipadamente, Imposto de Renda Diferido, etc...)

- Obterão classificação econômico-financeira relativa ao Balanço Patrimonial, as empresas que apresentarem, pelo menos dois dos três indicadores.

Observação: É vedada substituição do balanço por balancete ou balanço provisório, podendo aquele ser atualizado por índices oficiais quando encerrado há mais de 03(três) meses da data de apresentação da proposta.

- b) Empresas constituídas neste exercício serão dispensadas da apresentação do resultado do exercício anterior, porém deverão apresentar o balanço de abertura, devidamente registrado na Junta Comercial, seguido das demonstrações do período correspondente a data da abertura até a apresentação da documentação com a indicação do número do Livro Diário e numeração das folhas onde se encontram os lançamentos.
- c) Certidão negativa de falência ou concordata expedida pelo distribuidor do foro da pessoa jurídica em prazo não superior a 30 (trinta) dias da data designada para a apresentação do documento.
- d) Declaração de que a proponente não declarada inidônea e de inexistência de fato impeditivo para licitar e contratar com a Administração Pública (Anexo VI).

2.4. A empresa que pretender se utilizar dos benefícios previstos nos art. 42 à 45 da Lei Complementar 123, de 14 de dezembro de 2006, disciplinados nos itens 2.5 e 4.1 à 4.4 deste edital, deverão apresentar, **no envelope de habilitação, declaração, firmada por contador, de que se enquadra como microempresa ou empresa de pequeno porte**, além de todos os documentos previstos no item 2 – Da Documentação, deste Edital.

2.4.1. As cooperativas que tenham auferido, no ano calendário anterior, receita bruta até o limite de 4.800.000,00 (quatro milhões e oitocentos mil reais), gozarão dos benefícios previstos nos art. 42 à 45 da Lei Complementar 123, de 14 de dezembro de 2006, disciplinados nos itens 2.6 e 4.1 à 4.4 deste edital, conforme o disposto no art. 34, da Lei 11.488, de 15 de junho de 2007, desde que também apresentem, **no envelope de habilitação, declaração, firmada por contador, de que se enquadram no limite de receita referido acima**, além de todos os documentos previstos no item 2 – Da Documentação, deste Edital.

2.5. A microempresa e a empresa de pequeno porte, bem como a cooperativa que atender ao item 2.4.1, que possuir restrição em qualquer dos documentos de **regularidade fiscal e trabalhista**, previstos nas alíneas “b” a “i”, do item 2.1. deste edital, terá sua habilitação condicionada à apresentação de nova documentação, que comprove a sua regularidade em 05 (cinco) dias úteis, a contar da data em que for declarada como vencedora do certame.

Observação: Caso algum dos documentos fiscais obrigatórios, exigidos para cadastro esteja com o prazo de validade expirado, a licitante deverá regularizá-lo no órgão emitente do cadastro ou anexá-lo, como complemento ao certificado apresentado, sob pena de inabilitação.

2.5.1. A documentação necessária para cadastro poderá ser substituída por **Registro Cadastral emitido por qualquer outro órgão ou entidade pública**, desde que esteja em conformidade com o disposto na Lei n.º 8.666/93, **porém** os documentos solicitados no item 2.1 - alíneas “b” a “i” e item 2.2 deste Edital, **devem ser apresentados junto com o Registro Cadastral.**

2.5.2. O benefício de que trata o item anterior não eximirá a microempresa, a empresa de pequeno porte e a cooperativa, da apresentação de todos os documentos, ainda que apresentem alguma restrição.

2.5.3. O prazo de que trata o item 2.5 poderá ser prorrogado uma única vez, por igual período, a critério da Administração, desde que seja requerido pelo interessado, de forma motivada e durante o transcurso do respectivo prazo.

2.5.4. A não regularização da documentação, no prazo fixado no item 2.5, implicará na decadência do direito à contratação, sem prejuízo das penalidades previstas no item 7.3., deste edital, sendo facultado à Administração convocar os licitantes remanescentes, na ordem de classificação, para a assinatura do contrato, ou revogar a licitação.

2.6. Os interessados deverão apresentar toda a documentação solicitada em original ou mediante fotocópia autenticada em cartório ou por servidor do Município encarregado pelo recebimento da documentação ou publicação em órgão de imprensa oficial. Sendo que os documentos do item 2.1, letras “b” a “h”, poderão, ainda, serem extraídos de sistemas informatizados (Internet) ficando sujeitos a verificação de sua autenticidade pela Administração.

2.7. Se o proponente se fizer representar, deverá juntar procuração ou carta de credenciamento, outorgando com poderes ao representante para decidir a respeito dos atos constantes da presente licitação.

3. DO RECEBIMENTO DOS DOCUMENTOS E DAS PROPOSTAS

Os documentos necessários à habilitação e as propostas serão recebidas pela Comissão de Licitação no dia, hora e local mencionados no preâmbulo, em 02 (dois) envelopes distintos, fechados e identificados, respectivamente como de nº 1 e nº 2, para o que sugere-se a seguinte inscrição:

AO MUNICÍPIO DE CACEQUI
EDITAL DE TOMADA DE PREÇOS N.º 08/2023
ENVELOPE N.º 01 – DOCUMENTAÇÃO PROPONENTE
(NOME COMPLETO DA EMPRESA)

AO MUNICÍPIO DE CACEQUI
EDITAL DE TOMADA DE PREÇOS N.º 08/2023
ENVELOPE N.º 02 – PROPOSTA
PROPONENTE (NOME COMPLETO DA EMPRESA)

3.1. Para a habilitação o licitante deverá apresentar no envelope n.º 01 o seguinte:

- a) Certificado de Registro de Fornecedor e/ou Cadastral – CRC fornecido pelo Município ou por outro órgão público, conforme disposto nos itens anteriores e autorizados neste edital;
- b) Documentos exigidos no item 2.1 deste edital (se o cadastro apresentado não for do município de Cacequi);
- c) Documentos exigidos nos itens 2.2 e 2.3 deste Edital;
- d) Se o proponente se fizer representar, deverá juntar procuração ou carta de credenciamento, outorgando com poderes ao representante para decidir a respeito dos atos constantes da presente licitação.
- e) Se for o caso, os documentos descritos nos itens **2.4 e 2.4.1.**

3.2. O envelope n.º 02 deverá conter:

- a) proposta financeira, redigida em linguagem clara, sem rasuras, ressalvas ou entrelinhas, numerada e rubricada, sendo a última página datada e assinada pelo representante legal da empresa, mencionando o preço por item (descritos no orçamento) para a execução das obras, objeto desta licitação, onde deverão estar incluídos todos os custos com material, mão de obra, inclusive o BDI (impostos, taxas, contribuições sociais e lucro do empreendimento, etc)

- b) orçamento discriminado em valores-planilha de quantitativos e custos unitários, expresso em moeda corrente nacional, devendo o preço incluir todas as despesas com encargos fiscais, comerciais, sociais e trabalhistas, assinado, também, por técnico legalmente habilitado;
- c) cronograma físico-financeiro, contendo as etapas de execução e as respectivas parcelas de pagamento, bem definido, assinado, também, por técnico legalmente habilitado;
- d) declaração de proponente de que se responsabiliza pela execução dos serviços e pela fiel observância das especificações técnicas, assinadas, também por técnico legalmente habilitado;
- e) declaração de proponente de que visitou/vistoriou o local onde estão implantadas as obras.

Prazo mínimo de validade da proposta de 60 (sessenta) dias, contados da data designada para a entrega dos envelopes desta Tomada de Preços. Se na proposta não constar prazo de validade, subentende-se 60 (sessenta) dias.

Observação 1: Serão consideradas para fins de julgamento, os valores constantes no preço até, no máximo, duas casas decimais após a vírgula, sendo desprezadas as demais, se houver, também em eventual contratação.

Observação 2: Após abertos os envelopes, as propostas serão tidas como imutáveis e acabadas, não sendo admitidas quaisquer providências posteriores, tendentes a sanar falhas ou omissões, que as ofertas apresentarem em relação às exigências e formalidades previstas neste Edital.

Observação 3: As propostas que apresentarem erros de cálculos serão corrigidas automaticamente pela Comissão de Licitação, prevalecendo para base de correção o menor preço, desde que o mesmo não seja considerado manifestamente inexequível.

4. DO JULGAMENTO

- 4.1. Esta licitação é do tipo *menor preço* e o julgamento será realizado pela Comissão de Licitação, levando em consideração o **menor preço global**.
- 4.2. Esta licitação será processada e julgada com a observância do previsto nos arts. 43 e 44 e seus incisos e parágrafos da Lei n.º 8.666/93.
- 4.3. Para efeito de classificação, sobre o preço proposto por cooperativa de trabalho, serão acrescidos 15% (quinze por cento), incidente sobre o valor bruto, correspondente ao encargo previdenciário a ser suportado pelo Município, deduzidos daquele os valores expressos na planilha de quantitativo e custos unitários, relativos ao fornecimento de material e aluguel de equipamentos a serem utilizados na obra.
- 4.4. Os valores de dedução acima indicados, relativos ao fornecimento de material e aluguel de equipamentos da licitante a serem utilizados na obra, deverão fazer parte do contrato e comprovadas no momento da liquidação da fatura, por documento fiscal.

5. DO CRITÉRIO DE DESEMPATE

- 5.1. Como critério de desempate, será assegurada preferência de contratação para as microempresas, as empresas de pequeno porte e as cooperativas que atenderem ao item 2.4.1, deste edital.
- 5.1.2. Entende-se como empate aquelas situações em que as propostas apresentadas pela microempresa e pela empresa de pequeno porte, bem como pela cooperativa, sejam iguais ou superiores em até 10% (dez por cento) à proposta de menor valor.
- 5.1.3. A situação de empate somente será verificada após ultrapassada a fase recursal da proposta, seja pelo

decurso do prazo sem interposição de recurso, ou pelo julgamento definitivo do recurso interposto.

5.2. Ocorrendo o empate, na forma do item anterior, proceder-se-á da seguinte forma:

- a) A microempresa, a empresa de pequeno porte ou a cooperativa, detentora da proposta de menor valor, poderá apresentar, no prazo de 03 (três) dias, nova proposta, por escrito, inferior àquela considerada, até então, de menor preço, situação em que será declarada vencedora do certame.
- b) Se a microempresa, a empresa de pequeno porte ou a cooperativa, convocada na forma da alínea anterior, não apresentar nova proposta, inferior à de menor preço, será facultada, pela ordem de classificação, às demais microempresas, empresas de pequeno porte ou cooperativas remanescentes, que se enquadrarem na hipótese do item 5.1.2 deste edital, a apresentação de nova proposta, no prazo e na forma prevista na alínea *a* deste item.
- c) Se houver duas ou mais microempresas e/ou empresas de pequeno porte e/ou cooperativas com propostas iguais, será realizado sorteio para estabelecer a ordem em serão convocadas para a apresentação de nova proposta, na forma das alíneas anteriores.

5.3. Se nenhuma microempresa, empresa de pequeno porte ou cooperativa, satisfizer as exigências do item 5.2 deste edital, será declarado vencedor do certame o licitante detentor da proposta originariamente de menor valor.

5.4. O disposto nos itens 5.1 à 5.3, deste edital, não se aplica às hipóteses em que a proposta de menor valor inicial tiver sido apresentada por microempresa, empresa de pequeno porte ou cooperativa (que satisfaça as exigências do item 2.4.1, deste edital).

5.5. As demais hipóteses de empate terão como critério de desempate o sorteio, em ato público, com a convocação prévia de todos os licitantes.

6. DOS RECURSOS

Em todas as fases da presente licitação serão observadas as normas previstas nos incisos, alíneas e parágrafos do art. 109 da Lei n.º 8.666/93.

Ocorrendo a interposição de recurso ou impugnações estes deverão ser protocolados no **Setor de Protocolo Geral**, situado no Centro Administrativo da Prefeitura Municipal de Cacequi, e a recorrente deverá comunicar o feito à **Comissão Permanente de Licitação**.

O recurso ou impugnações poderão ser encaminhados por meio de e-mail, desde que os originais sejam recebidos pela Comissão Permanente de Licitação.

7. DO PRAZO PARA ASSINATURA DO CONTRATO

7.1. Esgotados todos os prazos recursais a Administração, no prazo de 3 (três) dias, convocará o(s) vencedor(es) para assinar o contrato, sob pena de decair do direito à contratação, sem prejuízo das sanções previstas no art. 87 da Lei n.º 8.666/93.

7.2. O prazo de que trata o item anterior poderá ser prorrogado por uma vez, pelo mesmo período, desde que seja feito de forma motivada e durante o transcurso do prazo constante do item 7.1.

7.3. Se, dentro do prazo, o convocado não assinar o contrato, a Administração convocará os licitantes remanescentes, na ordem de classificação, para a assinatura do contrato, em igual prazo e nas mesmas condições propostas pelo primeiro classificado, inclusive quanto aos preços atualizados pelo critério previsto neste edital, ou então, revogará a licitação, sem prejuízo da aplicação da pena de multa, no valor correspondente a 10% (dez por cento) do valor do contrato e suspensão temporária de participação em

licitação e impedimento de contratar com a Administração pelo prazo de 1 (um) ano, nos termos do art. 87 da Lei n.º 8.666/93.

- 7.4. No prazo de 2 (dois) dias, a contar da assinatura do contrato, a Contratada deverá providenciar a matrícula da obra junto ao INSS, arcando com todos os custos decorrentes;
- 7.5. A contratada deverá responsabilizar-se pelas despesas de energia elétrica e água para execução da obra, objeto do contrato.
- 7.6. O prazo para execução da obra será de 30 (trinta) dias, a contar da emissão da ordem de início de serviço.
- 7.7. As obras deverão ter início no prazo de até 05 (cinco) dias a contar do recebimento da ordem de início de serviço, e serão executadas de acordo com o Edital, a proposta vencedora e as cláusulas deste instrumento.

8. CRITÉRIO DE ACEITABILIDADE

- 8.1. Somente serão aceitas as propostas cujo valor ofertado, por item, não seja superfaturado comparado ao **valor estimado pelo Município, constante das planilhas anexas a este, incluindo-se neste cômputo o BDI;**
- 8.2. Serão desclassificadas as propostas que se apresentarem em desconformidade com este Edital, bem como com preços unitários e/ou global superestimados ou inexequíveis.

9. DA ADJUDICAÇÃO

A adjudicação será deferida ao fornecedor, vencedor da licitação, através da emissão de nota de empenho, nos termos da Lei n.º 8.666/93 e legislação complementar.

10. DA GARANTIA DA OBRA

O objeto do presente deverá ter a garantia 05 (cinco) anos consoante dispõe o art. 618 do Código Civil Brasileiro.

11. DA REVOGAÇÃO E DA ANULAÇÃO

A presente licitação poderá ser revogada a qualquer tempo por razões de interesse público e por questões de ilegalidade, na forma do art. 49 da Lei n.º 8.666/93.

12. DAS CONDIÇÕES DE PAGAMENTO

- 12.1. O pagamento será realizado em 01 (uma) parcela conforme prevê o cronograma físico/financeiro, após a conclusão da etapa e emissão do atestado de recebimento dos serviços executados, mediante fatura/nota fiscal acompanhada da planilha de medição, aprovada pelo servidor responsável.
- 12.2. O documento fiscal deverá ser do estabelecimento que apresentou a proposta vencedora.
- 12.3. A protocolização somente poderá se dar após a conclusão e liberação da etapa da obra, conforme cronograma físico/financeiro, visada por parte do órgão fiscalizador competente.
- 12.4. Para o efetivo pagamento as faturas deverão se fazer acompanhar da guia de recolhimento das contribuições para o FGTS e INSS relativa aos empregados utilizados na prestação do serviço.

12.5. Serão processadas as retenções previdenciárias, quando for o caso, nos termos da lei que regula a matéria.

13. DAS PENALIDADES

A CONTRATADA, em caso de inadimplência total ou parcial do presente contrato, estará sujeita às seguintes penalidades:

- a) advertência, por escrito sempre que ocorrerem pequenas irregularidades, para as quais haja concorrido;
- b) multas sobre o valor total atualizado do contrato:
 - de 5% (cinco por cento) pelo descumprimento de cláusula contratual ou norma de legislação pertinente;
 - de 8% (cinco por cento) nos casos de inexecução parcial do contrato, cumulada com a pena de suspensão do direito de licitar e o impedimento de contratar com a Administração pelo prazo de 01 (um) ano.
 - de 10% (dez por cento) no caso de inexecução total do contrato cumulada com a pena de suspensão do direito de licitar e o impedimento de contratar com a Administração pelo prazo de 02 (dois) anos.

Observação: As multas serão calculadas sobre o montante não adimplido do contrato.

14. DA RECOMPOSIÇÃO DO EQUILÍBRIO ECONÔMICO-FINANCEIRO DO CONTRATO

Ocorrendo as hipóteses previstas no artigo 65, II, letra “d”, da Lei n.º 8.666/93, será concedido reequilíbrio econômico-financeiro do contrato, requerido pela contratada, desde que documental e suficientemente comprovado o desequilíbrio contratual.

15. DA DOTAÇÃO ORÇAMENTÁRIA

As despesas decorrentes da contratação oriunda desta licitação correrão à conta do seguinte recurso:

Dotação Orçamentária – 4.4.9.0.51.00.00.00

16. DAS DISPOSIÇÕES GERAIS

- 16.1. Não serão consideradas as propostas que deixarem de atender quaisquer das disposições do presente Edital ou que divergirem das normas estabelecidas pela Lei n.º 8.666/93 e suas alterações posteriores.
- 16.2. Em nenhuma hipótese será concedido prazo para a apresentação da documentação e propostas ou quaisquer outros documentos, exigidos no Ato Convocatório e não apresentadas na reunião de recebimento.
- 16.3. Não serão admitidas, por qualquer motivo, modificações ou substituições das propostas ou quaisquer outros documentos.
- 16.4. Somente terão direito de usar a palavra, rubricar as propostas, apresentar reclamações ou recursos, assinar atas e os contratos, os licitantes ou seus representantes credenciados e os membros da Comissão de Licitação.
- 16.5. Uma vez iniciada a abertura dos envelopes relativos a documentação, não serão admitidos à licitação os participantes retardatários.

16.6. Do contrato a ser assinado com o vencedor da presente licitação constarão as cláusulas necessárias previstas no art. 55 da Lei n.º 8.666/93, e a possibilidade de rescisão do contrato, na forma determinada nos arts. 77 a 79 da Lei n.º 8.666/93.

16.7. A apresentação dos envelopes por parte do licitante interessado implica a total concordância com as condições do Edital de licitação e da minuta do contrato, exceto quanto à(s) cláusula(s) tempestivamente impugnada(s) com decisão administrativa ainda não transitada em julgado.

16.8. É facultado à Comissão Permanente de Licitação, em qualquer fase da licitação, a promoção de diligências destinadas a esclarecer ou completar a instrução do procedimento licitatório, ou solicitar esclarecimentos adicionais aos licitantes, que deverão ser satisfeitos no prazo máximo de 24 (vinte e quatro) horas.

16.9. Constituem anexos deste edital, dele fazendo parte integrante:

ANEXO I- Memorial Descritivo;

ANEXO II- Orçamento Analítico;

ANEXO III- Cronograma Físico/Financeiro

ANEXO IV – Projetos de Engenharia e detalhamento

ANEXO V – Modelo de Declaração de que a proponente não foi declarada inidônea e de inexistência de fato impeditivo para licitar e contratar com a Administração Pública

ANEXO VI – Modelo de Declaração para atendimento ao inciso XXXIII do art.7º da Constituição Federal.

ANEXO VII – Modelo de Declaração de desistência de faculdade recursal (Apresentação facultativa, desejando fazê-la, deverá ser apresentada junto ao envelope n.º01)

ANEXO VIII - Minuta do Contrato.

16.10. As empresas poderão, durante o processo licitatório, ser representadas por procuradores, desde que estes apresentem o respectivo instrumento de mandato, com firma reconhecida, até a data designada para a abertura dos envelopes, com poderes inclusive para desistir do prazo recursal.

Maiores informações serão prestadas aos interessados no horário das 9h às 15h, das segundas às sextas-feiras, na sede da Prefeitura Municipal, na rua Bento Gonçalves – n.º 363, Departamento de Compras e Licitações, ou pelo telefone (0XX55) 3254-1025.

Cacequi, 27 de Setembro de 2023.

ANA PAULA MENDES MACHADO DEL’OImo

PREFEITA MUNICIPAL

Processo examinado e aprovado
pela Procuradoria Geral do
Município.

Em ___/___/23.

Assessor(a) Jurídico(a)

ANEXO I- Memorial Descritivo

Memorial Descritivo

Obra: Construção de uma passarela na UBS Padre Botton

Data: Maio / 2023

Responsável Técnico: Eng. Civil Cléo Ricardo da Silva Pinto - CREA/RS 74550

Endereço: Rua Santos Dumont – Cacequi, RS.

Descrição e Objetivo:

O presente memorial tem como objetivo descrever a construção de uma passarela na unidade básica de saúde Padre Botton.

ÁREA TOTAL A SER CONSTRUÍDA: 25,99 m²

Serviços a executar:

1- Locação da Obra:

A obra deverá ser marcada, obedecendo aos níveis e alinhamentos constantes do projeto arquitetônico. A locação será feita pôr meio de níveis, trenas, prumos e esquadros.

2- Fundações:

As fundações são do tipo estacas isoladas de concreto, sem ferragens, com o intuito de chumbar a estrutura de aço da passarela. Estas estacas deverão ter profundidade mínima de 0,70 m.

3- Coberturas:

A estrutura da passarela deverá ser executada com tubos de aço de diâmetro 3 polegadas e parede de 3,0 mm de espessura. O detalhe de execução deverá obedecer ao desenho esquemático da passarela.

Gestão 2021-2024

A cobertura deverá ser executada com chapas de policarbonato, onde as chapas deverão ser fixadas na estrutura metálica por meio de parafusos auto brocante.

4- Pintura:

Toda a estrutura metálica deverá ser pintada com tinta esmalte em duas demãos, após a aplicação de fundo anti-óxido.

5- Limpeza Geral da Obra:

A obra deverá ficar completamente limpa. Os serviços de limpeza deverão ser executados com cuidado a fim de evitar danos nas diversas partes da construção terminada.

Cacequi (RS), 30 de maio de 2023.



Cléo Ricardo da Silva Pinto
Engenheiro Civil - CREA/RS 74550-D

ANEXO II- Orçamento Analítico

PREFEITURA MUNICIPAL DE CACEQUI - RS
ORÇAMENTO ANALÍTICO

Obra: Construção de Passarela na UBS Padre Botton

Resp. Técnico: Eng. Civil Cléo Ricardo da Silva Pinto - CREA/RS 74550-D

Data base: Sinapi data de referência 03/2023

ITEM	SINAPI	SERVIÇOS	UNID.	QUANT.	PREÇO		
					UNIT.	C/ BDI	TOTAL
1.		SERVIÇOS PRELIMINARES					
1.1	99059	Locação da obra	m	14,00	45,33	56,66	793,28
		Total do item					793,28
2.		MOVIMENTO DE TERRA					
2.1	96522	Escavação de solo de 1a. Categoria	m3	0,74	133,46	166,83	123,45
		Total do item					123,45
3.		FUNDAÇÕES					
3.1	94963	Concreto simples fck 15 Mpa	m3	0,74	408,32	510,40	377,70
		Total do item					377,70
4		COBERTURA					
4.1	Cotação	Estrutura metálica tubular	m	87,95	265,00	331,25	29133,44
4.2	Cotação	Cobertura com policarbonato	m2	25,99	135,00	168,75	4385,81
		Total do item					33519,25
5		PINTURA					
5.1	100724	Pintura esmalte sobre metal	m2	15,03	13,16	16,45	247,24
		Total do item					247,24
6		LIMPEZA DA OBRA					
6.1	Cotação	limpeza geral da obra	m2	25,99	1,50	1,88	48,73
		Total do item					48,73
		TOTAL GERAL DO ORÇAMENTO					R\$ 35.109,65


Cléo Ricardo Pinto
Eng. Civil
CREA/RS 74550


ANEXO III- Cronograma Físico/Financeiro

PREFEITURA MUNICIPAL DE CACEQUI - RS - CRONOGRAMA FÍSICO-FINANCEIRO

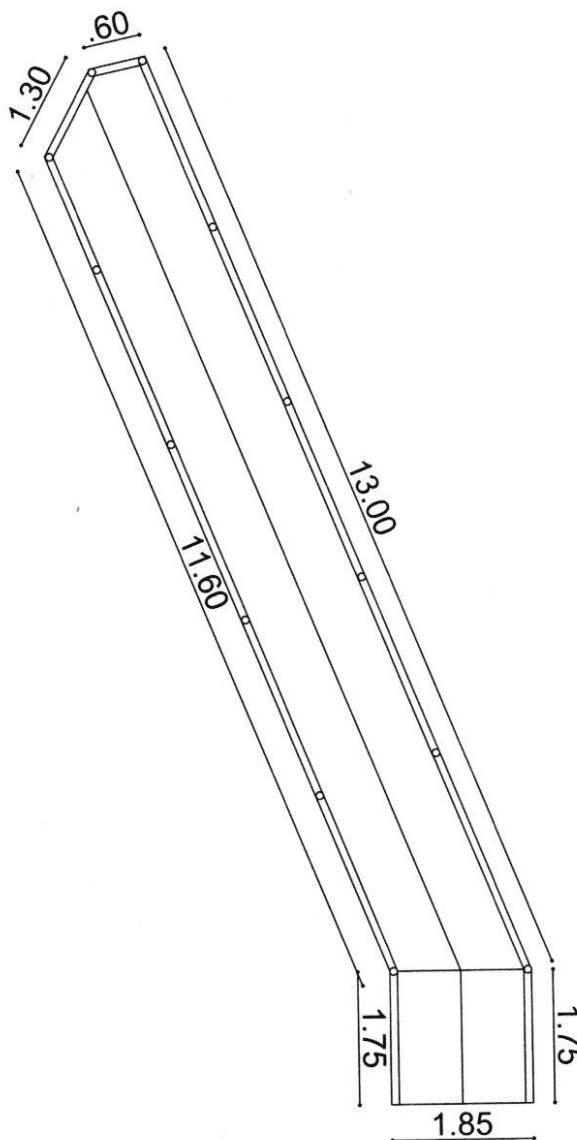
Obra: Construção de Passarela na UBS Padre Botton


Responsável Técnico: Eng. Civil Cléo Ricardo Pinto - CREA/RS nr. 074550 - D

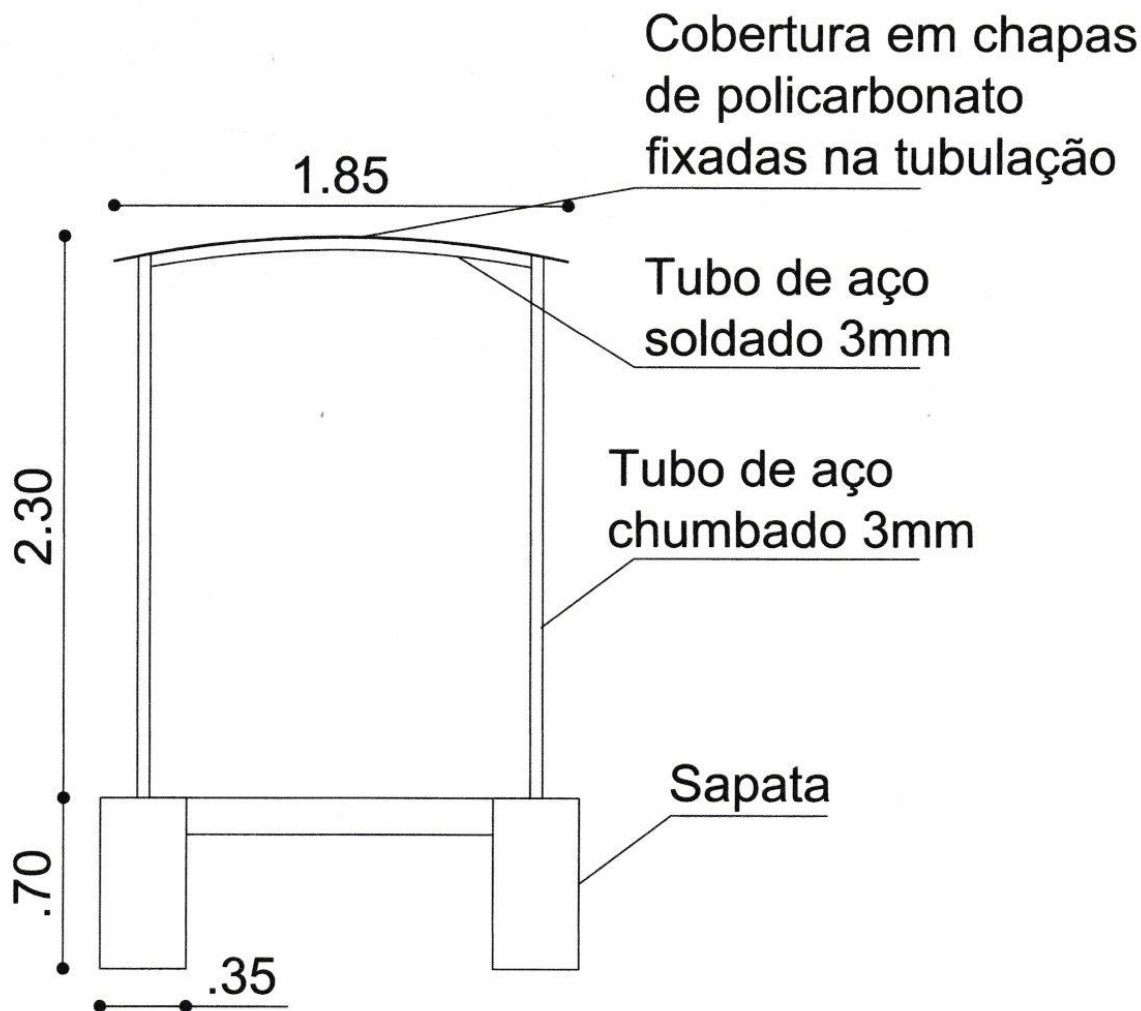
Item	Serviços	Incidência	Distribuição dos meses						
			1 (30 dias)	2 (60 dias)	3 (90 dias)	4 (120 dias)	5 (150 dias)	6 (180 dias)	
1	SERVIÇOS PRELIMINARES	2,26%	100%						
		R\$ 793,28	R\$ 793,28	R\$ -	R\$ -	R\$ -			
2	MOVIMENTO DE TERRA	0,35%	100%						
		R\$ 123,45	R\$ 123,45	R\$ -	R\$ -	R\$ -			
3	FUNDAÇÕES	1,08%	100%						
		377,70	R\$ 377,70	R\$ -	R\$ -	R\$ -			
4	COBERTURA	95,47%	100%						
		R\$ 33.519,25	R\$ 33.519,25	R\$ -	R\$ -	R\$ -			
5	PINTURA	0,70%	100%						
		R\$ 247,24	R\$ 247,24	R\$ -	R\$ -	R\$ -			
6	LIMPEZA DE OBRA	0,14%	100%						
		R\$ 48,73	R\$ 48,73	R\$ -	R\$ -	R\$ -			
	TOTAL GERAL	R\$ 35.109,65							
		100,00%							
	Percentual por Período (%)		100,00%	0,00%	0,00%	0,00%	0,00%	0,00%	0,00%
	Valor por Período (R\$)		R\$ 35.109,65	R\$ -	R\$ -	R\$ -	R\$ -	R\$ -	R\$ -
	Percentual acumulado		100,00%	100,00%	100,00%	100,00%	100,00%	100,00%	100,00%
	Total Acumulado	R\$ 35.109,65	R\$ 35.109,65	R\$ 35.109,65	R\$ 35.109,65	R\$ 35.109,65	R\$ 35.109,65	R\$ 35.109,65	R\$ 35.109,65



Cléo Ricardo da Silva Pinto
Engenheiro Civil - CREA/RS 074550-D

ANEXO IV – Projetos de Engenharia e detalhamento



Proprietária: Ana Paula Mendes Machado Del'Olmo PREFEITA MUNICIPAL	Escala: 1/75	Data: Maio / 2023
	Área: 25,99 m²	Prancha: 01
Responsável Técnico:  Cléo Ricardo da Silva Pinto CREA nº 74550	Prancha: Planta Baixa	01
	Endereço: Rua Santos Dummond	



Proprietária: Ana Paula Mendes Machado Del'Olmo PREFEITA MUNICIPAL	Escala: 1/25	Data: Maio / 2023
	Área: 25,99 m²	02
Responsável Técnico:  Cléo Ricardo da Silva Pinto CREA nº 74550	Prancha: Corte	
	Endereço: Rua Santos Dummond	

ANEXO V – EDITAL DE TOMADA DE PREÇOS N.º 08/2023

DECLARAÇÃO

_____, inscrito no CNPJ n.º _____,
(razão social da empresa) _____, por intermédio de seu representante legal
o(s) Sr.(a) _____, portador da Carteira de Identidade n.º _____,
_____, CPF n.º _____, DECLARA que, inexistem fatos impeditivos para
sua habilitação no presente Processo Licitatório, bem como ter ciência da obrigatoriedade de declarar
ocorrências posteriores.

_____, ____ de ____ de 2023.

**Assinatura e carimbo (representante
legal)**

ANEXO VI – EDITAL DE TOMADA DE PREÇOS N.º 08 /2023

DECLARAÇÃO (modelo)*

Declaro, sob as penas da lei, para fins desta licitação que a empresa _____, CNPJ nº _____, cumpre com o disposto no inciso XXXIII, do Artigo 7º da CF/88.

Art.7º, inciso XXXIII da CF/88: “...proibição de trabalho noturno, perigoso ou insalubre, aos menores de dezoitoanos e de qualquer trabalho a menores de dezesseis anos, salvo na condição de aprendiz, a partir dos quatorzeanos”.

Ressalva:

() emprega menor, a partir de quatorze anos, na condição de aprendiz.

_____, _____ de _____ de 2023.

Diretor, Sócio-Gerente ou Equivalente

- **No envelope 01 – Documentação**

ANEXO VII – EDITAL DE TOMADA DE PREÇOS N.º 08/2023

TERMO DE DESISTÊNCIA (FACULTATIVO)

_____, inscrito no CNPJ n.º
(razão social da empresa) _____, por intermédio de seu Representante
legal, Sr.(a) _____, no presente ato e na melhor forma de direito,
vem DESISTIR de qualquer recurso cabível relativo a fase de habilitação, de acordo com o Art. 43, inc.III da
Lei n.º 98.666/93

_____, ____ de ____ de 2023.

**Assinatura e carimbo (representante
legal)**

ANEXO VIII - EDITAL DE TOMADA DE PREÇOS N.º 08/2023.

MINUTA DE CONTRATO DE OBRAS E SERVIÇO DE ENGENHARIA

Contrato celebrado entre o **MUNICÍPIO DE CACEQUI**, pessoa jurídica de direito público interno, com sede na rua Bento Gonçalves - n.º 363, nesta cidade, representado neste ato pela Prefeita Municipal, Senhora **Ana Paula Machado Delolmo**, doravante denominado CONTRATANTE, e (empresa), estabelecimento comercial sito na rua, inscrito no CNPJ/MF sob o n.º..., representado neste ato por seu.....(responsável), senhor....., (qualificação) inscrito no CPF/MF sob o n.º , doravante denominado CONTRATADO, para o fornecimento do objeto, descrito na Cláusula Primeira –

Do Objeto.

O presente contrato tem seu respectivo fundamento e finalidade na consecução do objeto contratado, descrito abaixo, constante do Processo Administrativo nº – Tomada de Preço nº , regendo-se o mesmo pela Lei Federal n.º 8.666/93 com suas alterações posteriores, e legislação pertinente, assim como pelas condições do edital referido, pelos termos da proposta e pelas cláusulas a seguir expressas, definidoras dos direitos, obrigações e responsabilidades das partes:

CLÁUSULA PRIMEIRA – DO OBJETO

O presente contrato tem por objeto o fornecimento e/ou construção de.....

CLÁUSULA SEGUNDA – DA EXECUÇÃO

A execução do presente contrato far-se-á sob a forma de execução indireta, regime de empreitada por preço global (art. 10, II “a” Lei Federal n.º 8.666/93, de 21 de junho de 1993)

CLÁUSULA TERCEIRA – DO PREÇO

O preço para o presente ajuste é de R\$.... (...), constante da proposta vencedora da licitação, aceito pela CONTRATADA, entendido este como preço justo e suficiente para a total execução do presente objeto, conforme cronograma físico-financeiro.

CLÁUSULA QUARTA – DO RECURSO FINANCEIRO

As despesas decorrentes do presente contrato ocorrerão à conta da seguinte:

Dotação Orçamentária – 4.4.9.0.51.00.00.00

CLÁUSULA QUINTA - DO PAGAMENTO

O pagamento será realizado em 02 (duas) parcelas conforme prevê o cronograma físico/financeiro, após a conclusão da obra e emissão do atestado de recebimento dos serviços executados, mediante fatura/notafiscal acompanhada da planilha de medição, aprovada pelo servidor responsável.

O documento fiscal deverá ser do estabelecimento que apresentou a proposta vencedora.

A protocolização somente poderá se dar após a conclusão e liberação da etapa da obra, conforme cronograma físico/financeiro, visada por parte do órgão fiscalizador competente.

Para o efetivo pagamento as faturas deverão se fazer acompanhar da guia de recolhimento das contribuições para o FGTS e INSS relativa aos empregados utilizados na prestação do serviço.

Serão processadas as retenções previdenciárias, quando for o caso, nos termos da lei que regula a matéria.

CLÁUSULA SEXTA – DOS PRAZOS

- a) Esgotados todos os prazos recursais, a Administração, no prazo de 3 (três) dias, convocará o vencedor para assinar este contrato, sob pena de decair do direito à contratação, sem prejuízo das sanções previstas no art. 87 da Lei n.º 8.666/93.
- b) O prazo de que trata o item anterior poderá ser prorrogado uma vez, pelo mesmo período, desde que seja feito de forma motivada e durante o transcurso do prazo constante do item anterior.
- c) Se, dentro do prazo, o convocado não assinar o contrato, a Administração convocará os licitantes remanescentes, na ordem de classificação, para a assinatura do contrato, em igual prazo e nas mesmas condições propostas pelo primeiro classificado, ou então, revogará a licitação, sem prejuízo da aplicação da pena de multa, no valor correspondente a 10% (dez por cento) do valor do contrato e mais a suspensão temporária da participação em licitação e impedimento de contratar com a Administração por prazo de 02 (dois) anos.
- d) No prazo de 2 (dois) dias, a contar da assinatura do contrato, a Contratada deverá providenciar na matrícula da obra junto ao INSS, arcando com todos os custos decorrentes;
- e) A contratada deverá responsabilizar-se pelas despesas de energia elétrica e água para execução da obra, objeto do contrato.
- f) O prazo para execução da obra será de 30 (trinta) dias, a contar da emissão da ordem de início de serviço.
- g) As obras deverão ter início no prazo de até 05 (cinco) dias a contar do recebimento da ordem de início de serviço, e serão executadas de acordo com o Edital, a proposta vencedora e as cláusulas deste instrumento.
- h) o prazo de vigência do contrato será da assinatura até.....

CLÁUSULA SÉTIMA – DA GARANTIA DA OBRA

O objeto do presente deverá ter a garantia 05 (cinco) anos consoante dispõe o art. 618 do Código Civil Brasileiro.

CLÁUSULA OITAVA – DO RECEBIMENTO DO OBJETO

O objeto do presente contrato se estiver de acordo com as especificações do Edital, da proposta e deste instrumento será recebido:

- a) Provisoriamente, pelo responsável por seu acompanhamento e fiscalização, mediante termo circunstanciado, assinado pelas partes em 05 (cinco) dias úteis;

- b) Definitivamente, pelo engenheiro do Município, mediante termo circunstanciado, assinado pelas partes, após o decurso do prazo de observação ou vistoria de 30 (trinta) dias, que comprove adequação do objeto aos termos contratuais.

CLÁUSULA NONA – DOS DIREITOS E DAS OBRIGAÇÕES

1 – Dos Direitos

Constitui direitos do CONTRATANTE receber o objeto deste contrato nas condições avençadas e da CONTRATADA perceber o valor ajustado na forma e no prazo convencionado.

2 – Das Obrigações

Constitui obrigações do CONTRATANTE:

- a) efetuar pagamento ajustado; e
- b) dar à contratada as condições necessárias à regular execução do contrato;
- c) fornecer motoniveladora com operador e combustível para ser empregada na execução do objeto desta licitação, desde que a requisição de tal equipamento pela CONTRATADA, seja feita com 02 (dois) dias de antecedência e alistar o tempo de uso em cada requisição

Constitui obrigações da CONTRATADA:

- a) executar a obra atendendo taxativamente, aos Projetos, Memoriais Descritivos, Especificações, Planilhas de Orçamento e Cronograma Físico-Financeiro, observando em toda a respectiva extensão, as disponibilidades legais aplicáveis à espécie, as normas da ABNT, e as diretrizes e preceitos emergentes do CREA;
- b) Atender os encargos trabalhistas, previdenciários, fiscais e comerciais decorrentes da execução do presente contrato;
- c) Providenciar a sinalização do trânsito no local das obras, fornecendo, distribuindo e mantendo todo o material necessário para tanto;
- d) Destinar local apropriado, nas proximidades da obra, para a guarda dos projetos, diário da obra e demais documentos pertinentes, de igual sorte que no local da mesma, manterá responsável técnico que possa realizar as devidas anotações no diário de obra e prestar todos os esclarecimentos que sobre ela forem solicitados;
- e) Respeitar as propriedades circunvizinhas ao empreendimento, de tal sorte que não sofram qualquer dano em razão do mesmo;
- f) Obedecer às normas de segurança e higiene no trabalho e o fornecimento de todo o equipamento de proteção individual – EPI, necessário ao pessoal utilizado na prestação dos serviços;
- g) Empreender vigilância ininterrupta no canteiro de obras, sendo de sua responsabilidade, independentemente de culpa, toda e qualquer perda de materiais, equipamentos, etc, resultante de roubo, furto, atos de vandalismo, ou

qualquer outro fato de natureza semelhante, que venha a ocorrer no canteiro de obras;

- h) Fornecer e colocar placa(s) no canteiro de obras, de conformidade com o exigido pelos órgãos de fiscalização e licenciamento;
- i) Substituir, sempre que exigido pelo engenheiro fiscal, o profissional com atuação, permanência ou comportamento for prejudicial, inconveniente ou insatisfatório para a execução dos serviços;
- j) Remover o entulho e os materiais não utilizados na execução dos serviços, durante toda a execução da obra, mantendo a limpas as instalações e o canteiro de obras;
- k) Realizar teste de todos os equipamentos e instalações, de sorte que se mantenham em perfeito estado de funcionamento;
- l) Manter, na direção da obra, o(s) profissional(is) habilitado(s) como responsável(is) técnico(s) que firmarem a Anotação de Responsabilidade Técnica – ART pela mesma, na forma da legislação vigente;
- m) Responsabilizar-se pelas despesas de energia elétrica e água para a execução da obra, objeto do contrato;
- n) Requisitar o equipamento – motoniveladora, com dois dias de antecedência e alistar o tempo de uso em cada requisição.

2.1. Antes do início da obra, a Contratada deverá providenciar a Anotação de Responsabilidade Técnica (ART) da mesma junto ao CREA ou Registro de Responsabilidade Técnica (RRT) da mesma junto ao CAU.

2.2. Todos os materiais a serem empregados na obra, deverão ser previamente aprovados pelo serviço de fiscalização do Município.

2.3. Qualquer alteração do projeto original deverá ser objeto de prévia aprovação forma por parte do Município, sob pena de correr a despesa decorrente da execução do projeto alterado, por conta e risco da CONTRATADA.

CLÁUSULA DÉCIMA – DA RESCISÃO

O presente contrato poderá ser rescindido *por ato unilateral* do CONTRATANTE, independentemente de notificação judicial ou extrajudicial, sem que caiba à CONTRATADA outro direito, especialmente o de indenização, além daqueles referentes ao pagamento dos serviços já prestados, na ocorrência de qualquer das hipóteses dos incisos I a XII e XVII do art. 78 da Lei n.º 8.666/93, notadamente quando se verificar algum dos motivos abaixo relacionados:

- a) não cumprimento de quaisquer cláusulas ou condições deste contrato;
- b) quando for evidenciada a incapacidade técnica da CONTRATADA;
- c) se a CONTRATADA cair em insolvência, vier a falir, dissolver sociedade ou pedir concordata;

- d) se a CONTRATADA transferir o contrato a terceiros, sem expressa autorização do CONTRATANTE;
- e) se a CONTRATADA deixar de iniciar o serviço no prazo que lhe for determinado ou interrompê-lo sem justo motivo devidamente comprovado, por mais de 10 (dez) dias consecutivos.

O presente contrato poderá, ainda, ser rescindido *por acordo* entre as partes, sem prejuízo das penalidades, se incidentes, mediante prévia e expressa comunicação, com antecedência mínima de 30 (trinta) dias, desde que haja conveniência para o CONTRATANTE, a qual deverá ser expressamente indicada e justificada.

Em qualquer caso, a rescisão com suas condições deverá ser consignada em *termo próprio*, devendo ser precedida de autorização expressa do CONTRATANTE.

Rescindindo este instrumento, pelos motivos mencionados nesta cláusula, e sem prejuízo das demais condições, deverá a CONTRATADA, independente de notificação, interpelação judicial ou extrajudicial, desocupar o local das obras e devolvê-lo no prazo máximo de 15 (quinze) dias, a contar da expedição do ato rescisório, sob pena de incidir em multa de 0,1 % (zero virgula um por cento) sobre o total contratado, por dia que exceder o prazo fixado e, se for o caso, compensados com os valores apurados no parágrafo seguinte.

Na eventualidade da rescisão, os serviços não faturados, mas já executados e que forem reputados aceitáveis, terão o seu valor calculado por medição da obra e em função do preço global da empreitada

CLÁUSULA DÉCIMA PRIMEIRA - DAS PENALIDADES

A CONTRATADA, em caso de inadimplência total ou parcial do presente contrato, estará sujeita às seguintes penalidades:

- a) advertência, por escrito, sempre que ocorrerem pequenas irregularidades, para as quais haja concorrido;
- b) multas sobre o valor total atualizado do contrato:
 - de 5% (cinco por cento) pelo descumprimento de cláusula contratual ou norma de legislação pertinente;
 - de 8% (cinco por cento) nos casos de inexecução parcial do contrato, cumulada com a pena de suspensão do direito de licitar e o impedimento de contratar com a Administração pelo prazo de 02(dois) anos;
 - de 10% (dez por cento) no caso de inexecução total do contrato, cumulada com a pena de suspensão do direito de licitar e o impedimento de contratar com a Administração pelo prazo de 02(dois) anos.

Observação: As multas serão calculadas sobre o montante não adimplido do contrato.

CLÁUSULA DÉCIMA SEGUNDA – DA RECOMPOSIÇÃO DO EQUILÍBRIO ECONÔMICO-FINANCEIRO DO CONTRATO

Ocorrendo desequilíbrio econômico-financeiro do contrato, a Administração poderá restabelecer a relação pactuada, nos termos do art. 65, II, letra d, da Lei n.º 8.666/93, mediante comprovação documental e requerimento expresso do contrato.

CLAUSULA DÉCIMA SEGUNDA – DA FISCALIZAÇÃO

O CONTRATANTE credenciará pessoa capacitada para, como seu representante, fiscalizar o andamento da empreitada, com poderes para aceitar ou rejeitar qualquer obra ou serviço, tanto em fase de execução como de conclusão.

A comunicação entre o CONTRATANTE E A CONTRATADA poderá ser através de preposto, inclusive o recebimento e a quitação das parcelas pagas.

Ao preposto da CONTRATADA, caberá, inclusive, fiscalizar a execução do contrato.

Os empregados da CONTRATADA somente obedecerão a ordens e orientações emanadas pela mesma.

A Secretaria Municipal de Planejamento caberá afiscalização da obra.

CLÁUSULA DÉCIMA TERCEIRA: DO FORO

As partes elegem, de comum acordo, o Foro da Comarca de Cacequi/RS, para dirimir eventuais controvérsias emergentes da aplicação deste contrato.

E, por estarem assim ajustados, assinam o presente instrumento em 6 (seis) vias de igual teor e forma, juntamente com as testemunhas abaixo firmadas.

Cacequi, de de 2023

Ana Paula Machado Delolmo
PREFEITA MUNICIPAL

CONTRATADO

CONTRATANTE

TESTEMUNHAS: 1. _____ 2. _____

Nome/CPF n.º

Nome/CPF n.º